







## 警告について


 **警告：**警告は、物的損害、怪我、または死亡の原因となる可能性があることを示しています。

## Dell Precision™ Workstation T3500/T5500 のハードドライブトレイの交換

 **警告：**コンピュータ内部の作業を始める前に、お使いのコンピュータに付属しているガイドの安全にお使いいただくための注意事項をお読みください。安全にお使いいただくためのベストプラクティスの追加情報に関しては、法令順守のホームページ [www.dell.com/regulatory\\_compliance](http://www.dell.com/regulatory_compliance) をご覧ください。

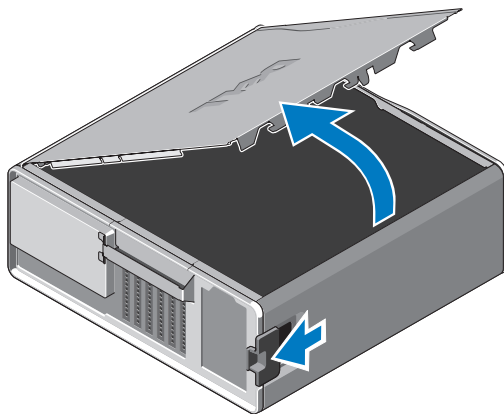
 **メモ：**交換用のハードドライブトレイには、取り外し可能なフィラーパネルが取り付けられています。ハードドライブトレイがビデオカードのケーブルの邪魔になる場合は、フィラーパネルをハードドライブトレイから取り外す必要があります。

 **メモ：**コンピュータに搭載されているハードドライブは 1 台のみで、ハードドライブトレイのフィラーパネルは取り外された状態となっているものとします。

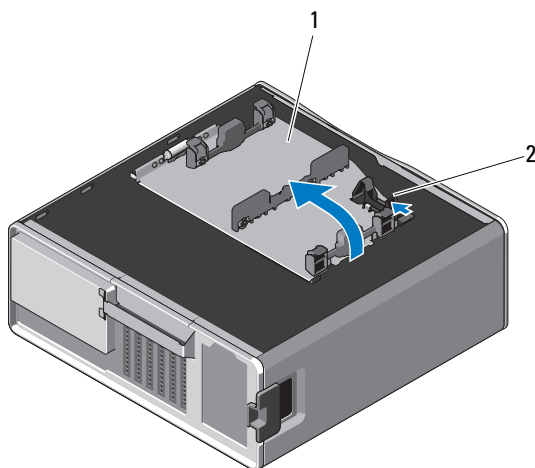
 **メモ：**コンピュータの部品の取り付けおよび取り外しに関する詳細は、デルサポートサイト [support.dell.com/manuals](http://support.dell.com/manuals) の『サービスマニュアル』を参照してください。

- 1 コンピュータの電源を切ります。
- 2 コンピュータからすべての外部ケーブルを外します。

- 3 サイドカバーを取り外します。



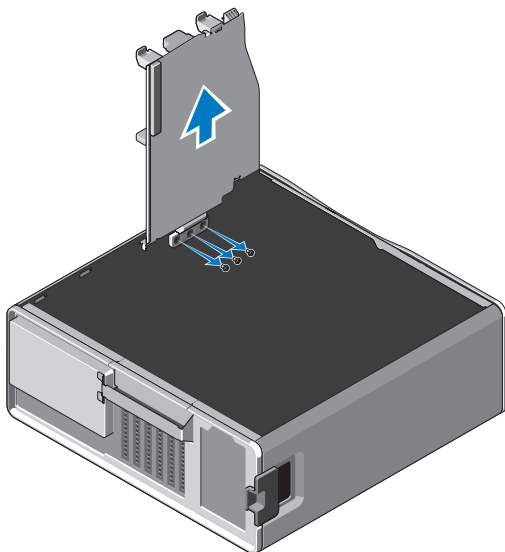
- 4 電源ケーブルとデータケーブルをハードドライブから取り外し、ハードドライブをコンピュータから取り外します。
- 5 ハードドライブトレイを取り外します：
- a リリースラッチを押し、ハードドライブトレイを回転させて引き上げます。



1 ハードドライブトレイ

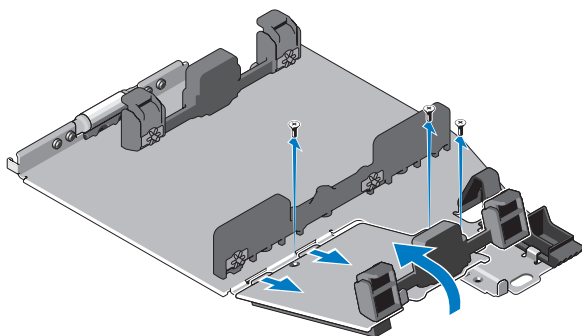
2 リリースラッチ


- b ハードドライブトレイをシャーシに固定しているネジを外し、ハードドライブトレイを引き上げてコンピュータから取り外します。



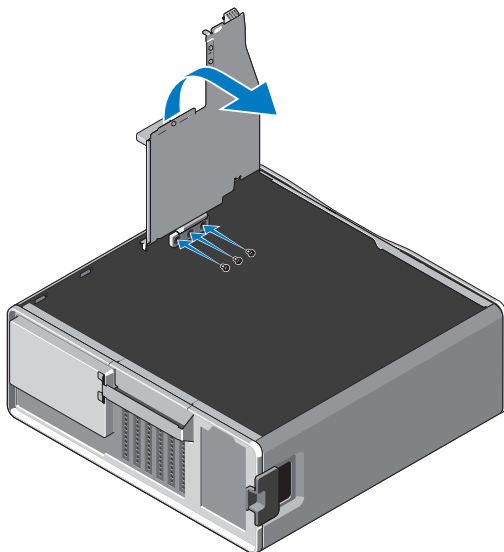
6 交換用のハードドライブトレイを取り付けます：

- a 交換用のハードドライブトレイにフィラーパネルを固定しているネジを外します。
- b フィラーパネルを持ち上げ、ハードドライブトレイからスライドさせて取り外します。



 **メモ：** フィラーパネルは、後ほどセカンドハードドライブを取り付けるときに使用できるため、保管しておきましょう。

- c 取り外したハードドライブトレイのネジを使って、交換用のハードドライブトレイをシャーシに固定します。



- 7 ハードドライブを取り付け、ハードドライブの電源ケーブルとデータケーブルを接続します。
- 8 サイドカバーを取り付けます。
- 9 外部ケーブルをすべて接続し、コンピュータの電源を入れます。

---

**この文書の情報は、事前の通知なく変更されることがあります。**  
**© 2010 Dell Inc. All rights reserved.**

Dell Inc. の書面による許可のない複製は、いかなる形態においても厳重に禁じられています。本書に使用されている商標：Dell、DELL ロゴ、および Dell Precision は Dell Inc. の商標です。この文書では、上記記載以外の商標および会社名が使用されている場合があります。これらの商標や会社名は、一切 Dell Inc. に所属するものではありません。